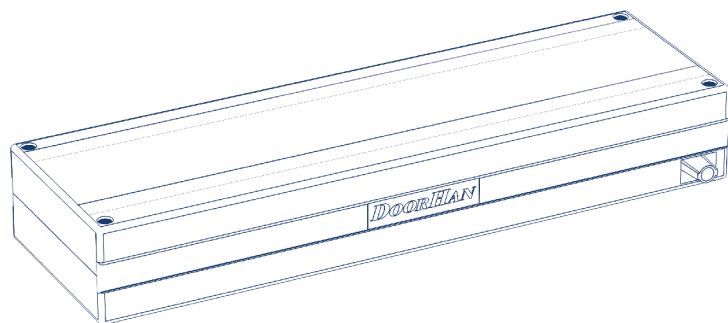


Общие сведения	2
Правила безопасности	2
Устройство привода	3
Подбор конструкции для привода	4
Расчет веса створки	4
Монтаж привода	6

Привод AWIN



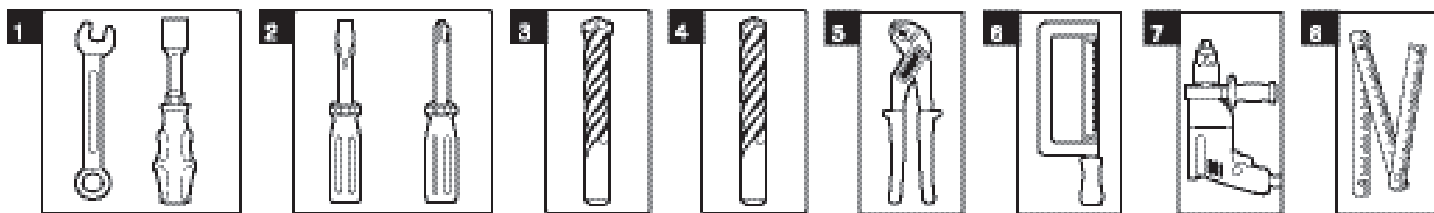
1. ОБЩИЕ СВЕДЕНИЯ

Привод AWIN предназначен для открывания и закрывания верхнеподвесных, нижнеподвесных, среднеподвесных и параллельно-отставных окон высотой не менее 500 мм и шириной до 1 600 мм.

1.1. Технические характеристики

Характеристика	Значение
Усилие втягивания цепи	300 Н
Усилие выталкивания цепи	150 Н
Ход цепи	до 360 мм
Скорость хода цепи	40 мм/с
Поле регулировки на прижим створки	10 мм
Напряжение	230 В
Мощность	150 Вт
Сила тока	0,8 А
Тепловая защита	100 °С
Емкость конденсатора	4 мкФ
Степень защиты	IP20
Защита по току от перегрузки	есть

1.2. Инструменты



1. Набор гаечных ключей.

2. Набор шлицевых и крестовых отверток.

3. Набор сверл по металлу.

4. Набор сверл по бетону.

5. Плоскогубцы.

6. Ножовка по металлу.

7. Дрель.

8. Рулетка (метр складной).

2. ПРАВИЛА БЕЗОПАСНОСТИ




ВНИМАНИЕ! Для сохранения здоровья людей строго следуйте указаниям правил безопасности. Сохраните настоящую инструкцию.

- Выполняйте все указания инструкции, так как неправильная установка оборудования может привести к серьезным повреждениям.
- ГК DoorHan не несет ответственности в случае причинения вреда здоровью людей при использовании изделия не по назначению.
- Установка должна производиться согласно стандартам EN 12453 и EN 12445. Для обеспечения необходимого уровня безопасности эти требования должны соблюдаться в странах, не входящих в ЕС.
- Перед установкой привода убедитесь, что место установки соответствует по своим климатическим условиям характеристикам привода.
- Не устанавливайте оборудование в помещениях с наличием быстровоспламеняющихся веществ или иных опасных сред, так как это может привести к взрыву или пожару.
- В ходе сборки, установки и регулировки привода используйте инструменты, указанные в разделе «Инструменты» данной инструкции.
- При выполнении операций на высоте используйте устойчивую поддержку.
- При сверлении отверстий пользуйтесь защитой для рук и лица.
- Чтобы закрепить изделие, используйте метизы из комплекта привода или другие, соответствующие им.
- При проведении установки, очистки или технического обслуживания привода необходимо отключить подачу питания.
- Убедитесь в том, что не произойдет заземления предметов между подвижной и неподвижной частями привода.
- Используйте дополнительные аксессуары DoorHan, так как аксессуары сторонних производителей могут вывести автоматическую систему из строя.
- ГК DoorHan не несет ответственности за нестабильную работу автоматической системы при использовании

- устройств безопасности и аксессуаров, изготовленных другими производителями, без согласия ГК DoorHan.
- Не используйте привод, если необходим ремонт или регулировка оборудования.
 - ГК DoorHan не несет ответственности при неправильной установке изделия и в случаях повреждения при эксплуатации.
 - Данный прибор не предназначен для использования лицами (включая детей) с ограниченными физическими, сенсорными или умственными способностями, или имеющими недостаток опыта и знаний, если они не находятся под контролем или не проинструктированы по вопросам использования прибора лицом, ответственным за их безопасность.
 - Электропривод не снабжен стационарным шнуром питания, поэтому электропитание сети должно подводиться к автоматической системе через автоматический выключатель с расстоянием между соседними контактами не менее 3 мм. Рекомендуется использование двухполюсного автомата 6 А.
 - Убедитесь в отсутствии посторонних предметов в зоне действия электропривода перед его запуском.
 - Не вносите в автоматическую систему изменения, не указанные в данной инструкции.
 - Удалите упаковку изделия и утилизируйте ее. Не оставляйте упаковку в пределах досягаемости детей.
 - Содержание инструкции не может служить основанием для предъявления любого рода претензий.
 - Компания-производитель сохраняет за собой право вносить изменения в конструкцию устройства и усовершенствовать ее без предварительного уведомления.

ВНИМАНИЕ! ОПАСНОСТЬ ПОРАЖЕНИЯ!

 Кабели с напряжением 220–240 В АС должны быть проложены квалифицированным техником. Прокладка кабелей осуществляется в защитных гофрах. При повреждении питающего кабеля следует использовать для замены соответствующий по типу кабель.

Для установки привода AWIN применяется кабель:

- подключение питания — $2 \times 1,5 \text{ мм}^2$,
- подключение сигнальной лампы — $2 \times 1,5 \text{ мм}^2$.

3. УСТРОЙСТВО ПРИВОДА AWIN

3.1. СОСТАВ

1. Корпус привода (цветной нейлон).
2. Декоративная накладка.
3. Регулировочный винт прижима створки.
4. Кронштейн крепления цепи на створку.
5. Винты самонарезные крепления кронштейнов.
6. Кронштейн крепления цепи на раму.
7. Винт фиксации регулировочного винта на кронштейн цепи.
8. Защитная накладка в разъем кабеля.
9. Регулировочный элемент выхода цепи.
10. Фиксатор привода.
11. Съемная крышка.
12. Кронштейн универсальный крепления привода.

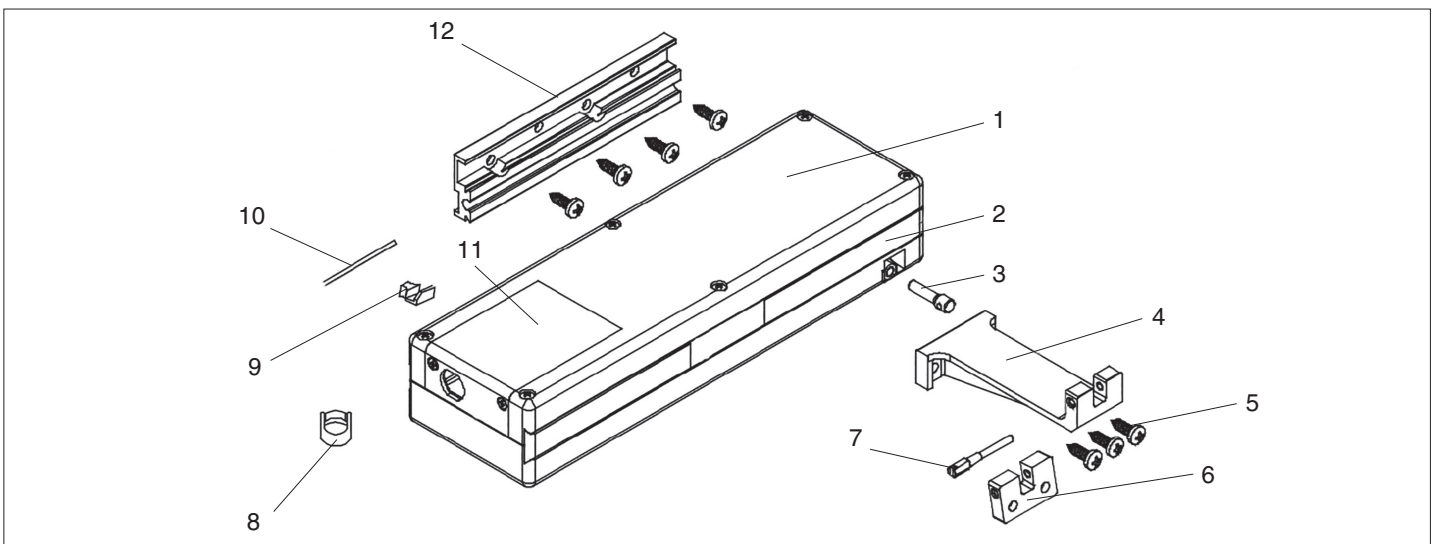


Рис. 1. Устройство привода AWIN

3.2. Габариты

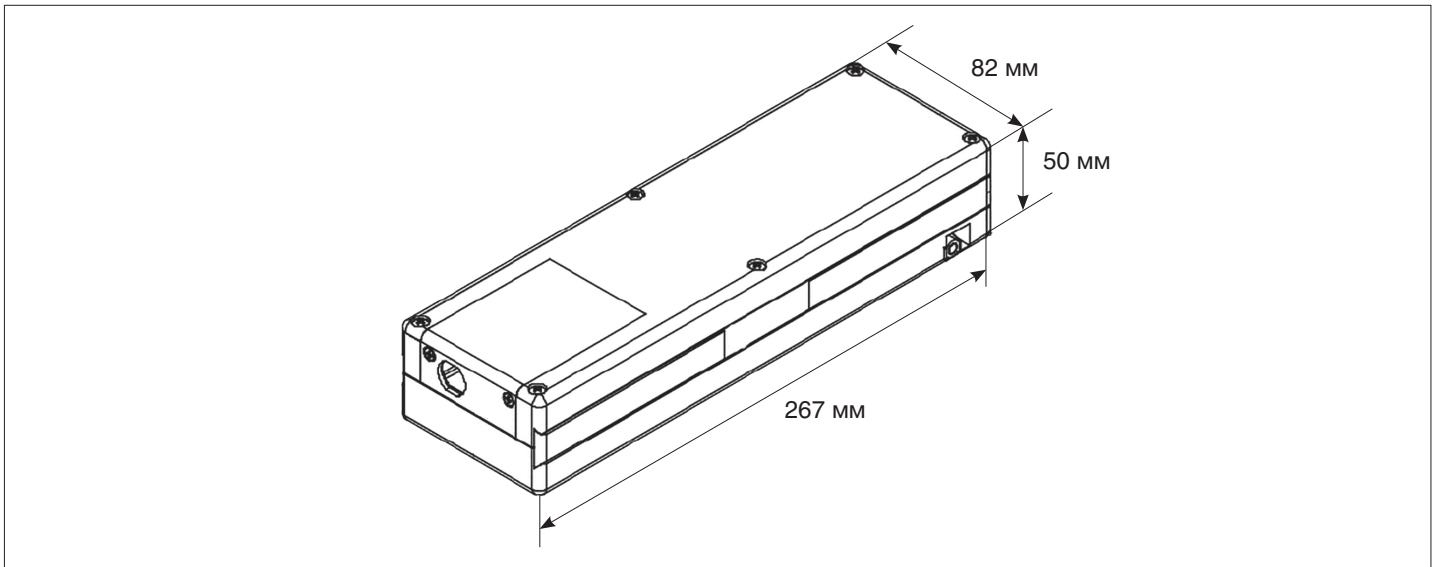


Рис. 2. Габариты привода AWIN

4. ПОДБОР КОНСТРУКЦИИ ДЛЯ ПРИВОДА AWIN

Тип конструкции	Максимальный габарит, мм	AWIN
Нижнеподвесная фрамуга, ПВХ, дерево	ширина	700
	высота	800
Нижнеподвесная фрамуга, алюминий	ширина	1 000
	высота	1 200
Верхнеподвесная фрамуга, ПВХ, дерево	ширина	700
	высота	800
Верхнеподвесная фрамуга, алюминий	ширина	1 000
	высота	1 200
Люк, алюминий	ширина	1 000
	высота	*
Среднеподвесное окно, ПВХ, алюминий, дерево	ширина	700
	высота	1 500

* высота не влияет на выбор

5. РАСЧЕТ ВЕСА СТОРКИ

Для расчета веса створки ниже представлены графики зависимости приведенного веса створки (суммы всех составляющих нагрузки: вес самой створки, снеговой нагрузки, ветровой нагрузки и т. д.) от приведенного угла наклона створки (максимального угла, который образуется при движении створки из положения «закрыто» в положение «открыто»).

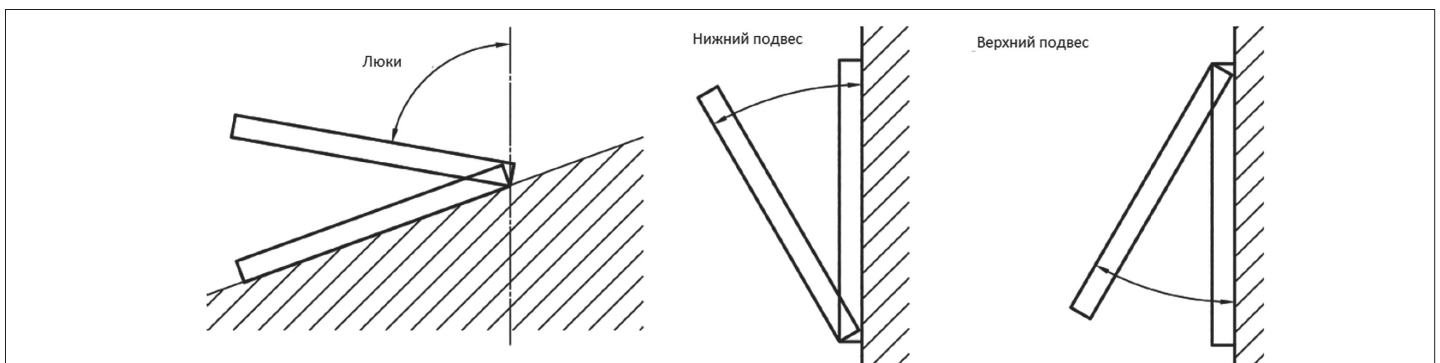


Рис. 3. Приведенный угол наклона створки для разных типов окон

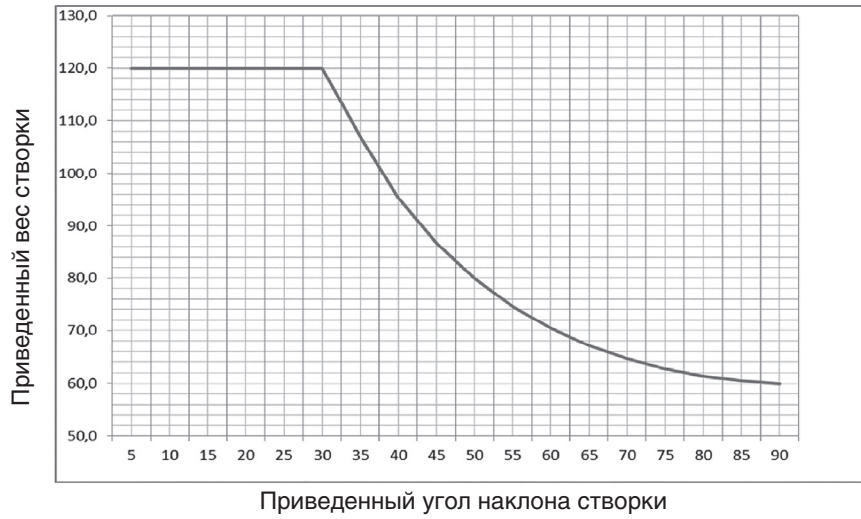


Рис. 4. График зависимости приведенного веса створки от приведенного угла наклона створки для нижнеподвесных створок (открытие внутрь)

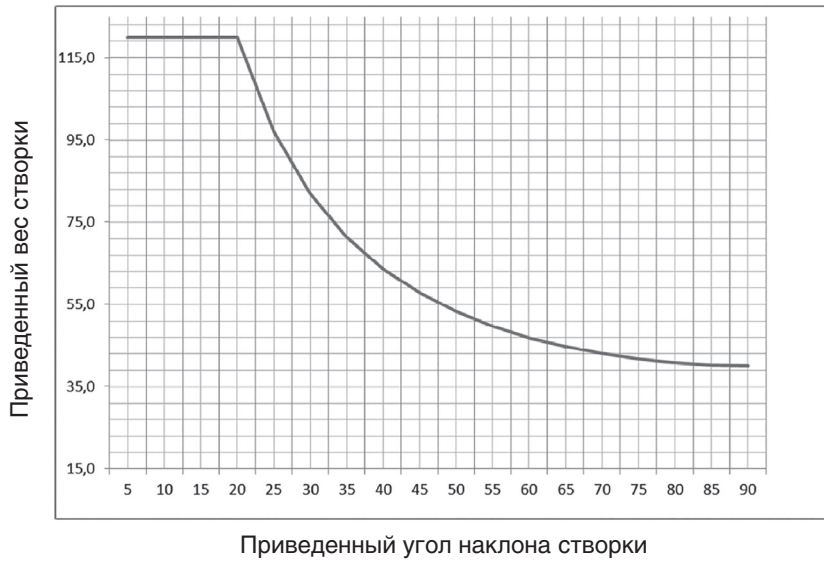


Рис. 5. График зависимости веса створки от приведенного угла наклона створки для верхнеподвесных створок (открытие наружу, ход цепи <250 мм)

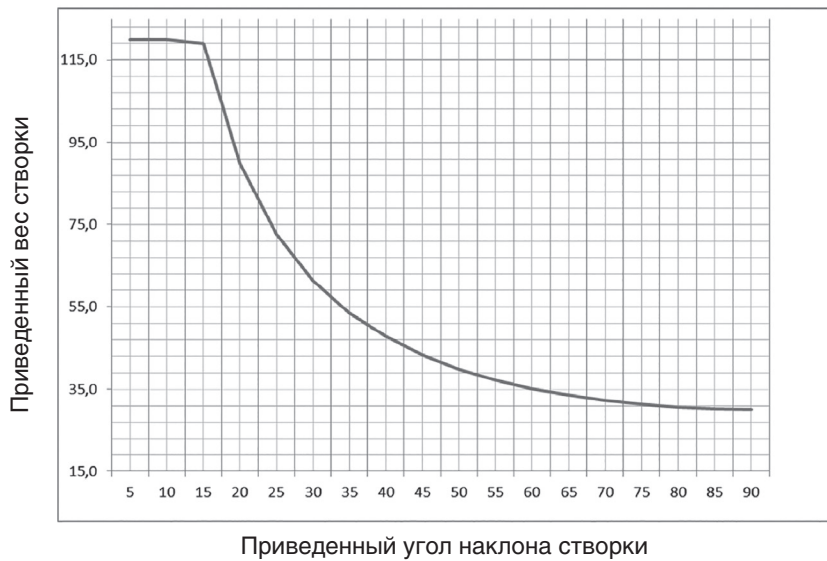


Рис. 6. График зависимости веса створки от приведенного угла наклона створки для верхнеподвесных створок (открытие наружу, ход цепи 300 мм)

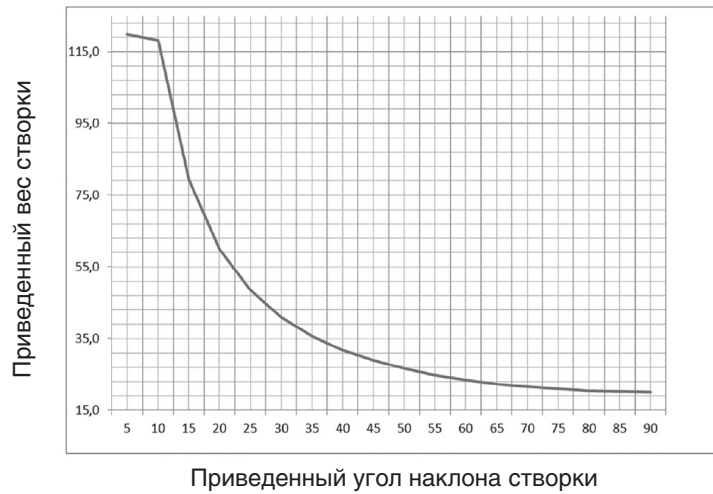


Рис. 7. График зависимости веса створки от приведенного угла наклона створки для верхнеподвесных створок (открытие наружу, ход цепи 350 мм)

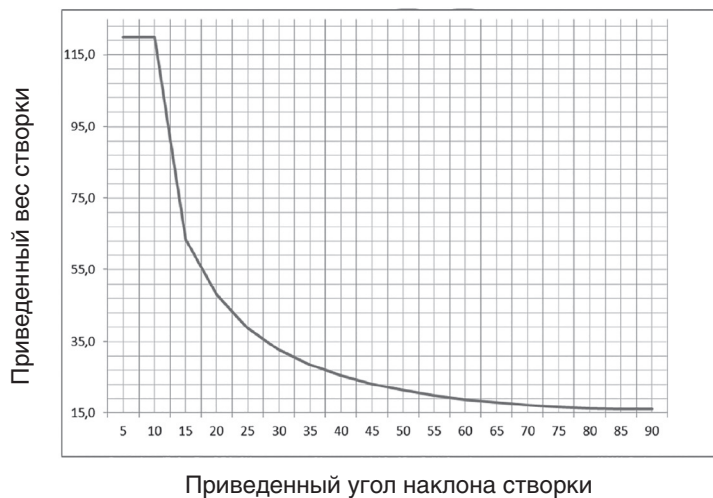


Рис. 8. График зависимости веса створки от приведенного угла наклона створки для верхнеподвесных створок (открытие наружу, ход цепи 400 мм)

6. МОНТАЖ ПРИВОДА

Монтаж должен проводить квалифицированный специалист. Монтаж осуществляется при закрытом окне и отключенном электропитании.

Монтажник должен иметь комплект инструмента для электрических и механических работ.



НЕОБХОДИМО ЗАРАНЕЕ ПРЕДУСМОТРЕТЬ МЕСТО ДЛЯ КРЕПЛЕНИЯ ПРИВОДА НА НИЖНЕПОДВЕСНЫЕ СТВОРКИ, ТАК КАК ПРИ МОНТАЖЕ ПРИВОД ВЫХОДИТ ЗА ГАБАРИТЫ СТАНДАРТНОЙ (УЗКОЙ) РАМЫ!

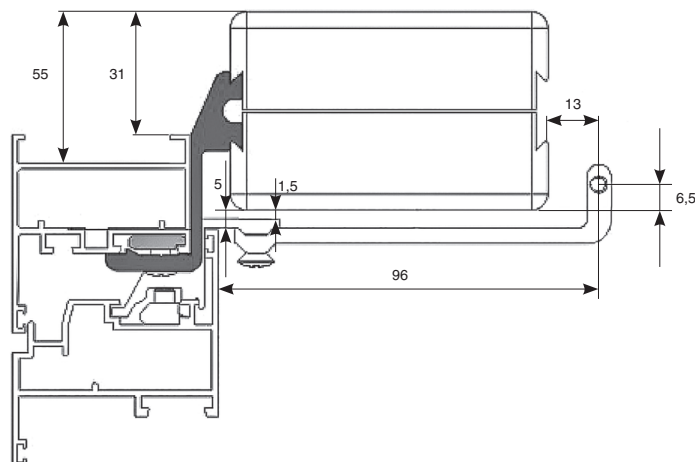


Рис. 9. Габариты рамы с приводом

6.1. Последовательность монтажа привода AWIN на раму окна

Схема монтажа привода AWIN показана на рис. 10.

1. Отметить место монтажа привода (если идет монтаж одного привода — 1/2 створки, если двух — 1/4 створки) и просверлить отверстия под установку кронштейна привода (1).
2. Закрепить кронштейны привода (1) и кронштейн створки (2 — для внутреннего открывания, 3 — для внешнего открывания) самонарезающими винтами (4) на раме и створке соответственно. Если винты короткие (для ПВХ и дерева), необходимо применить винты соответствующей длины — для обеспечения надежного крепления.
3. Надеть привод (5) на кронштейн (1).
4. Накрутить гайку стопорную (6) и надеть шайбу на винт регулировочный (7).
5. Соединить винт регулировочный (7) с кронштейном створки (2 — для внутреннего открывания, 3 — для наружного открывания) с помощью стопорного винта (8).

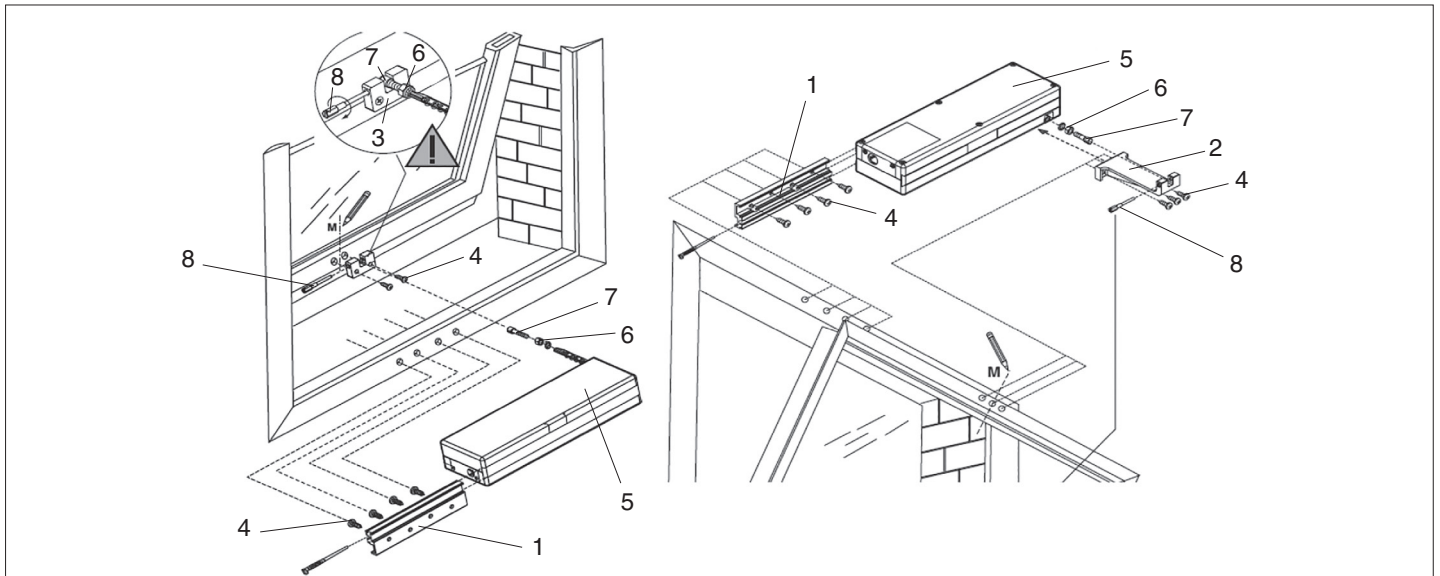


Рис. 10. Монтаж привода AWIN

6.2. Электрические подключения

Схема электрических подключений привода AWIN показана на рис. 11.

1. Отвинтите винты (1).
2. Снимите крышку и клемму (2).
3. Соедините провода питания, пропуская их предварительно в отверстие крышки.
4. Установите зажим для электрокабелей, а также клемму и крышку.

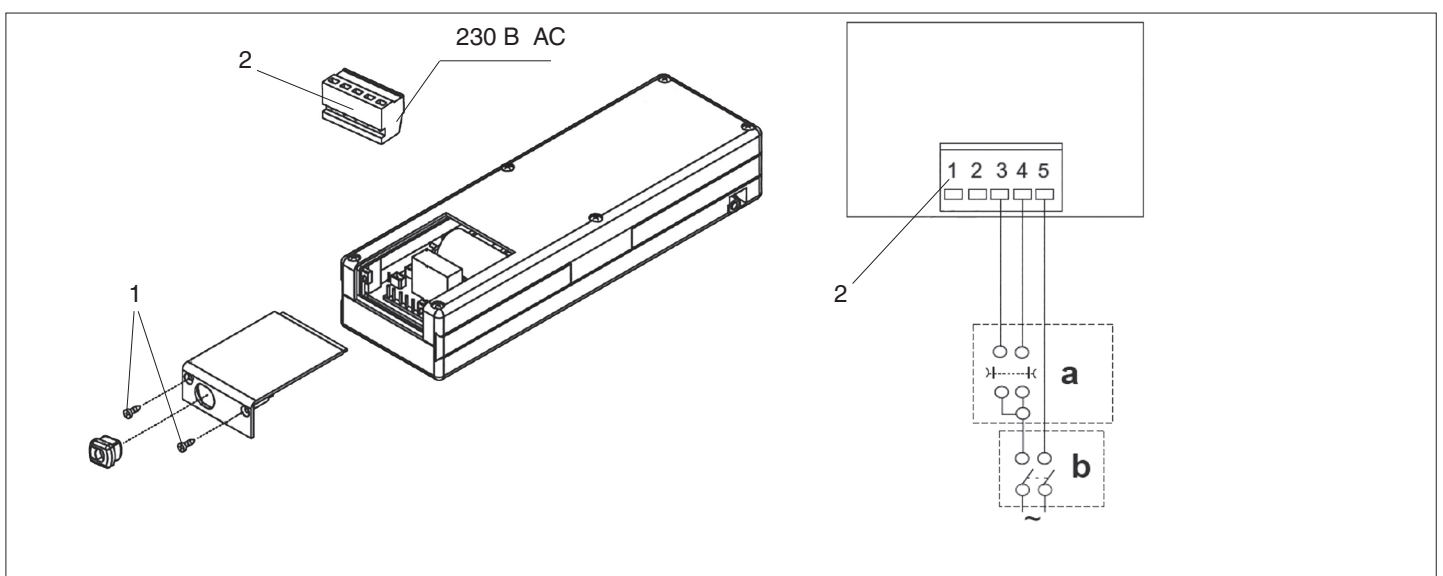


Рис. 11. Схема электрических подключений привода (а — управляющая автоматика, b — защитно-пусковое электрооборудование)

6.3. Регулировка прижима створки

Отрегулируйте прижим створки к раме путем увеличения или уменьшения длины цепи с помощью регулировочного винта (6), как показано на рис. 12:

1. Выкрутите винт (6) из кронштейна створки, придерживая ее.
2. Изменяйте рабочую длину цепи, вкручивая или выкручивая регулировочный винт (3).
3. Соедините регулировочный винт (3) и кронштейн винтом (6).
4. Закройте окно.



ВНИМАНИЕ! Прижим створки должен быть отрегулирован, движение цепи должно прекращаться при срабатывании концевых выключателей. Иначе привод выйдет из строя, не выработав свой ресурс.

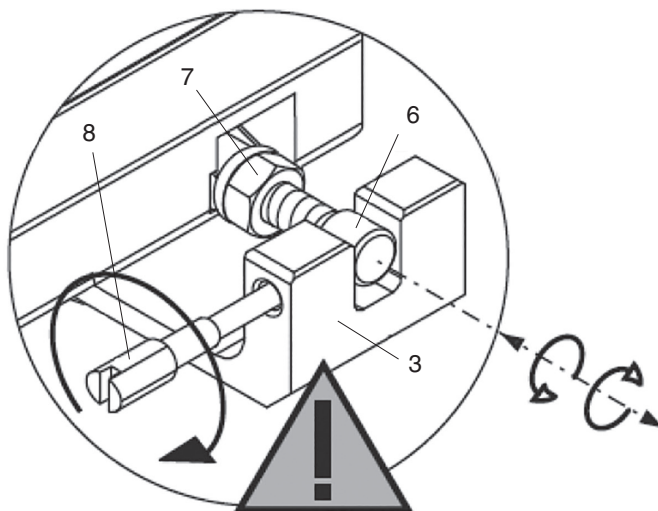


Рис. 12. Регулировка прижима створки

6.4. Регулировка хода цепи

Регулировка хода цепи показана на рис. 13. Она происходит следующим образом:

1. Снимите крышку (1) с корпуса привода (2), запустите привод на открытие до тех пор, пока в образовавшемся окне не появится кулачок концевика (3).
2. Вытащите кулачок концевика (3) из цепи.
3. Запустите привод на открытие или закрытие до тех пор, пока величина размера «А» не будет равна требуемому ходу цепи минус 90 мм.
4. Вставьте кулачок концевика (3), соблюдайте правильность его размещения.
5. Установите крышку (1).

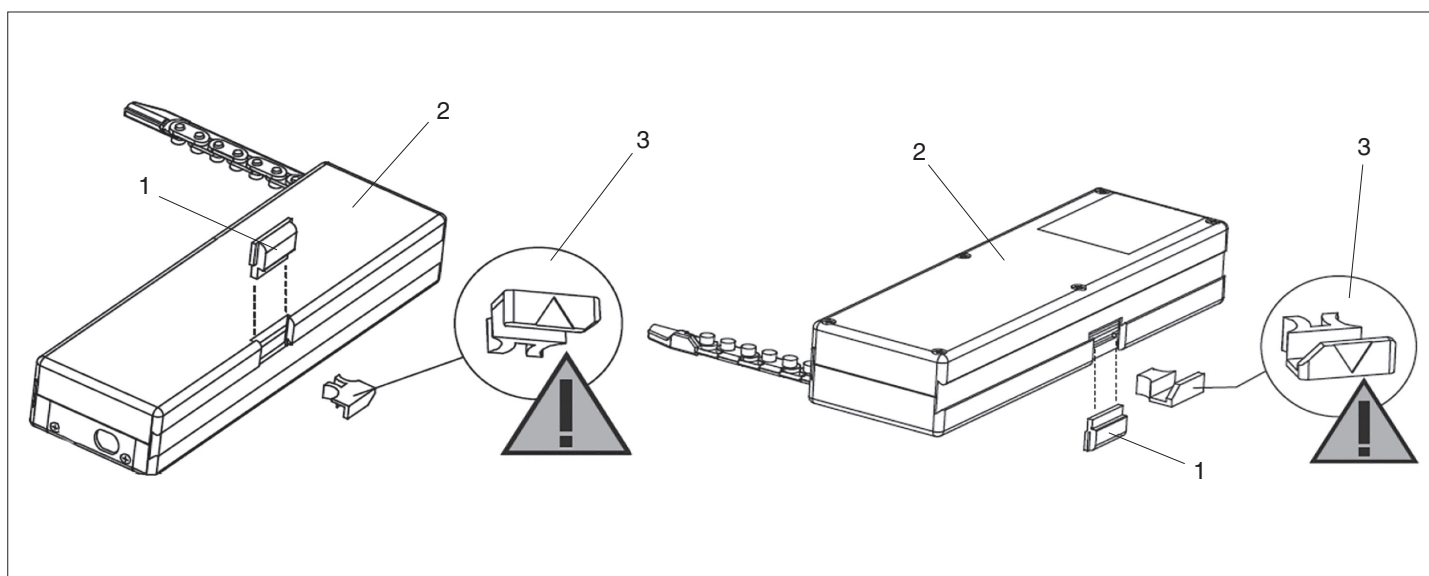


Рис. 13. Регулировка хода цепи

DOORHAN[®]

Компания DoorHan благодарит вас за приобретение нашей продукции. Мы надеемся, что вы останетесь довольны качеством данного изделия.

По вопросам приобретения, дистрибьюции и технического обслуживания обращайтесь в офисы региональных представителей или центральный офис компании по адресу:

Россия, 143002, Московская обл.,
Одинцовский р-н, с. Акулово, ул. Новая, д. 120
Тел.: +7 495 933-24-00
E-mail: Info@doorhan.ru
www.doorhan.ru